

MANUAL DE INSTRUÇÕES DOS ARTICULADORES E ARCOS FACIAIS



CE

 bio·art



► 1 - INTRODUÇÃO ◀

Atenção: Antes de utilizar o seu Articulador Bio-Art, leia atentamente todo o manual de instruções.

O Articulador é um instrumento utilizado para simular as relações e movimentos maxilo-mandibulares do paciente em laboratório, com a finalidade de estudo da oclusão e confecção de dispositivos que serão posteriormente utilizados pelo paciente. Exemplos: prótese total, prótese parcial fixa, prótese parcial removível, placa de mordida (bruxismo) e outros.

O Arco Facial é um instrumento utilizado para registrar a posição espacial da arcada dentária superior do paciente em relação ao crânio e transferir este registro ao articulador.

Os articuladores semi-ajustáveis Bio-Art são instrumentos convencionais do tipo Arcon (modelos 4000-S, A7 Plus, A7 Plus Colors e A7 Fix). Portanto, os procedimentos técnicos de montagem são os mesmos para estes articuladores.

Atenção: O articulador e arco facial são produtos destinados ao uso somente de profissionais qualificados na área. O uso do aparelho por profissionais não capacitados pode trazer danos ao próprio produto e/ou ao paciente.

É importante destacar que o articulador semi-ajustável e o arco facial Bio-Art oferecem um processo simples e rápido da reprodução dos movimentos mandibulares, com um alto nível de precisão a um baixo custo, quando comparado com técnicas que implicam um considerável consumo de tempo e o uso de equipamentos custosos e complexos ou com os trabalhos efetuados com simples “oclusores” (charneiras), onde a montagem dos modelos é arbitrária e os movimentos limitados.

Concluimos que o uso de articulador semi-ajustável e arco facial são recomendados para a maioria dos trabalhos de próteses, oclusão, ortodontia, entre outras consistindo em uma técnica simples, rápida e fácil, garantindo tanto ao paciente como ao profissional um resultado muito satisfatório.

Em caso de qualquer incidente grave ocorrido em relação ao dispositivo, o usuário e/ou paciente deve comunicar a Bio-Art Equipamentos Odontológicos Ltda e à autoridade competente de seus país.

► 2 - PRESCRIÇÕES DE SEGURANÇA ◀

- Este manual contém somente informações básicas e simplificadas com relação ao uso do aparelho, as quais não substituem o devido curso de oclusão e/ou prótese, oferecido em muitas instituições de ensino e nas próprias faculdades de odontologia, como disciplina obrigatória.
- Os arcos faciais Bio-Art foram projetados para serem utilizados com os próprios articuladores Bio-Art e vice-versa.
- Os articuladores Bio-Art, não oferecem intercambiabilidade, isto é, os modelos das arcadas dentárias montados em um articulador não devem ser transferidos (montados) para qualquer outro articulador. Portanto, a Bio-Art não garante precisão para esse procedimento com estes articuladores.
- Para a intercambiabilidade de modelos das arcadas dentárias montados entre os articuladores Bio-Art, oferecemos o recurso de padronização (calibragem de fábrica) para os tipos A7Plus e A7Fix, permitindo que a transferência dos modelos seja feita entre esses articuladores.

- Antes do uso do articulador e arco facial, o profissional deve checar se o aparelho não foi danificado e se possui distorções no pino incisal, paralelismo do arco, centricidade do pino incisal com relação ao ramo inferior, etc. Na presença de anormalidade, deve-se então procurar a Assistência Técnica Bio-Art ou um Representante Autorizado.
- Antes de utilizar o arco facial, este deve ser limpo com água morna, sendo que o garfo deverá ser esterilizado em autoclave e as aurículas desinfetadas com um lenço bactericida ou com álcool 70°.
- A Bio-Art recomenda somente água morna para limpeza geral do articulador e arco facial.

O articulador é um aparelho de precisão que deve ser manuseado, transportado e armazenado com cuidado. Para assegurar essa precisão, a Bio-Art projetou um estojo plástico exclusivo para acomodá-lo e facilitar seu transporte.

► 3 - INCIDENTE GRAVE ◀

Usuário/paciente, por favor, relate qualquer incidente grave ocorrido em relação a este dispositivo à Bio-Art Equipamentos Odontológicos Ltda e à autoridade competente de seu país.

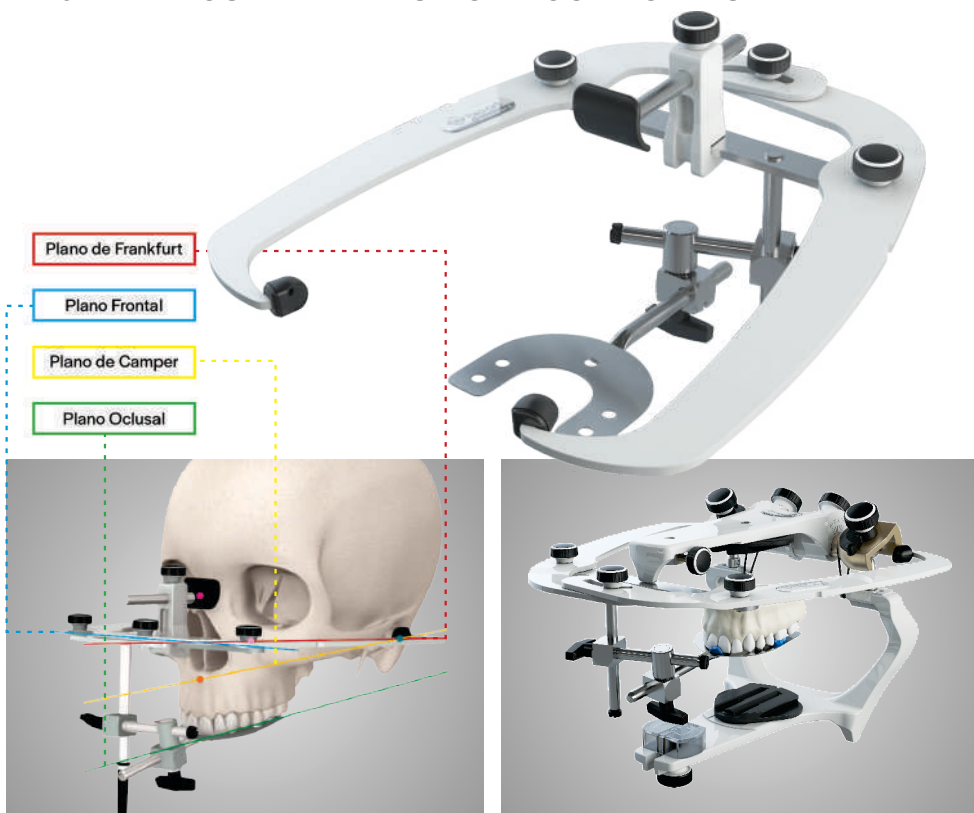
► 4 - PARTICULARIDADES DOS ARTICULADORES BIO-ART

- Articuladores Intercambiáveis (opcional)
- Os articuladores intercambiáveis são fornecidos padronizados (calibrados de fábrica), de modo que permitem intercambiar (transferir) os modelos de gesso entre estes articuladores. Somente o modelo 4000-S não poderá ser fornecido padronizado.

Característica \ Modelo	4000-S	A7 FIX	A7 PLUS A7 PLUS COLORS
Classificação	Arcon	Arcon	Arcon
Guia Condílica	Ajustável / Curva	Curva Fixa em 30°	Ajustável / Curva
Ângulo de Bennet	Ajustável	Fixa em 15°	Ajustável
Distância Intercondilar	Ajustável*	Fixa em 110 mm	Fixa em 110 mm
Trava em Cêntrica	Não	Sim	Sim
Sistema Estabilizador**	Junção Lateral O'ring	Junção Lateral Magnética	Junção Lateral Silicone



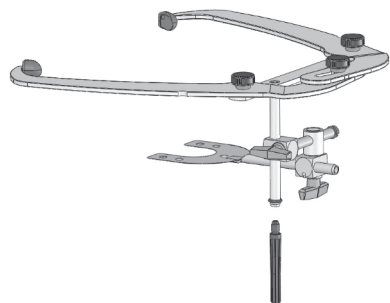
► 5 - PARTICULARIDADES DO ARCO FACIAL STANDARD ◀



O Arco Facial Standard é um modelo simples e de fácil manuseio (sistema convencional). Possui borboletas de aperto manual para fixação do garfo, eliminando os inconvenientes causados por uso de chaves (fig. 1).

Neste modelo, a transferência do registro da posição da arcada superior do paciente em relação ao crânio é realizada fixando-se o arco facial completo no ramo superior do articulador (fig. 2 e 3).

O Arco Facial Standard é adequado para a maioria dos modelos de articuladores Bio-Art.



O pino de apoio do arco facial standard é utilizado durante a transferência do registro do paciente para o articulador, proporcionando maior praticidade e estabilidade durante a montagem do modelo superior. Manualmente rosqueie até o final o pino de apoio na haste da trave do arco, conforme mostrado nas figuras ao lado. (não utilize nenhum tipo de chave).

1-Após a montagem do modelo superior no articulador o pino deve ser retirado da haste e guardado.

2-Não retire o anel o'ring da extremidade da haste para evitar que a junção solte durante um próximo registro ou no transporte.

► 6 - PARTICULARIDADES DO ARCO FACIAL ELITE ◀



O Arco Facial Elite possui sistema de articulação e fixação do garfo que permite um registro mais rápido para o profissional e confortável para o paciente (fig. 1 e 2), além de um conjunto de transferência que elimina a necessidade do arco no processo de montagem dos modelos no articulador, tornando este processo mais prático e estável (fig.3).



Seu Relator Naziun com altura ajustável aliado ao indicador infra-orbital, torna o registro ainda mais preciso.

Este modelo é equipado com um sistema de deslizamento suave (abertura e fechamento) que facilita o seu manuseio. Suas aurículas são anatômicas, removíveis e autoclaváveis.

O Arco Facial Elite é adequado para a maioria dos modelos de articuladores Bio-Art.

7 - ACESSÓRIOS



8 - ASSISTÊNCIA TÉCNICA

Para sua segurança, a assistência técnica deste produto deverá ser executada por pessoas/empresas autorizadas. Consulte sobre postos de Assistência Técnica Autorizada em nosso site: <http://www.bioart.com.br>

9 - TERMO DE GARANTIA

A BIO-ART Equipamentos Odontológicos Ltda., concede garantia de 1 ano, contado a partir da data de aquisição do produto (nota fiscal de compra). A garantia é fornecida exclusivamente pelo distribuidor autorizado e inclui qualquer defeito de fabricação, sendo prestada mediante o conserto do produto e condicionada aos seguintes requisitos:

- Que o produto tenha sido utilizado corretamente, de acordo com as instruções descritas no manual de instruções;
- A reclamação seja acompanhada da factura de compra e registrada dentro do período de garantia, seguida de um relatório com descrição do defeito e número serial do produto;
- O produto seja utilizado, transportado e armazenado com cuidado;
- O custo de transporte (ida e volta) seja pago pelo cliente;

Limitações da garantia:

- Desgaste natural de peças;
- Mau-uso, quedas ou sinistros;
- Transporte inadequado;
- Reparo por pessoas não autorizadas;
- Utilização em desconformidade com as características e finalidades do produto;
- Desgastes por exposição a condições adversas (umidade, frio e calor intenso);
- Danos devido a falta de limpeza ou manutenção com produtos inadequados;

Em caso de dúvidas, consulte o fabricante:

BIO-ART EQUIPAMENTOS ODONTOLÓGICOS LTDA.

Rua Teotônio Vilela, 120 - Jardim Tangará

CEP 13568-000 - São Carlos - SP - Brasil

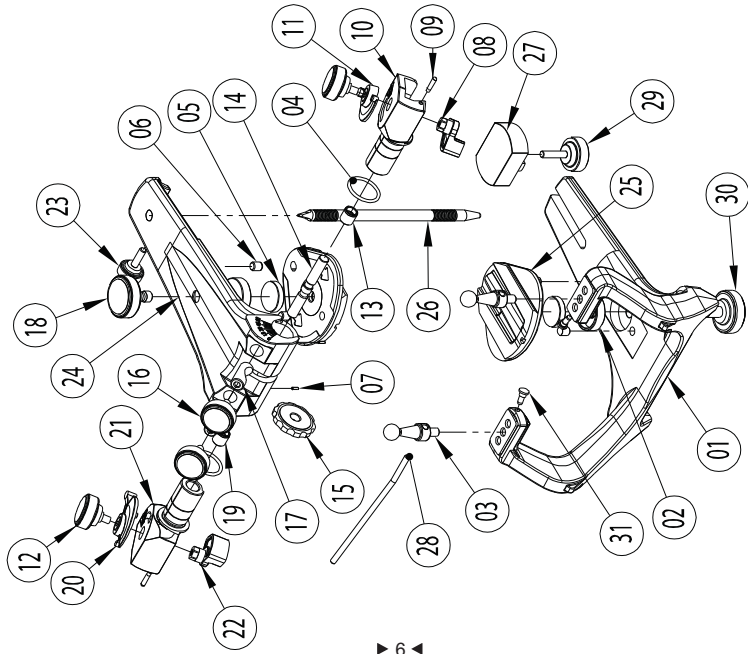
Tel. +55 (16) 3371-6502 - Fax +55 (16) 3372-5953

website: www.bioart.com.br - E-mail: bioart@bioart.com.br

CNPJ 58.538.372/0001-56 - I.E. 637.034.447.113

10 - ARTICULADOR 4000-S - LISTA DE PEÇAS

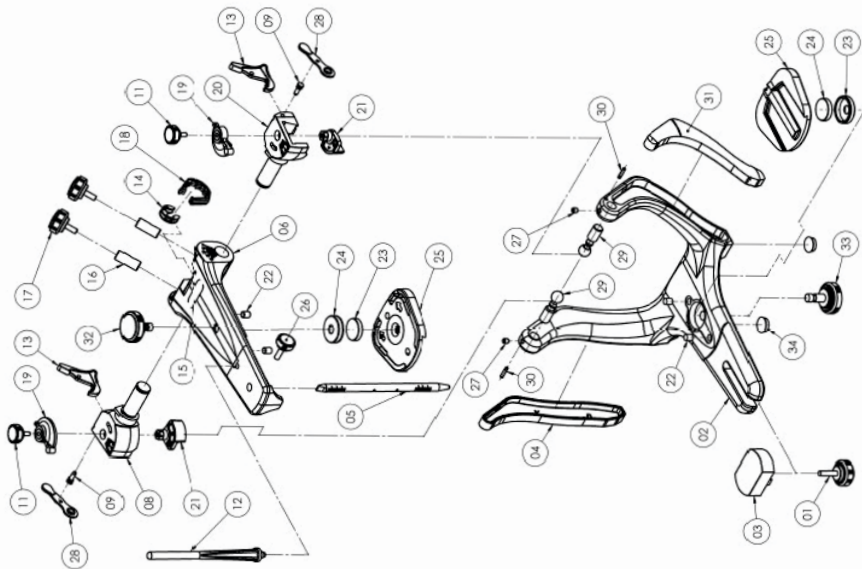
Item	Código	Qtde	Descrição do Componente
1	FRAM1069	1	RAMO INFERIOR 4000-S
2	FCAN0755	2	CANECA DE ALOJAMENTO DO IMÃ
3	FECD0049	2	ELEMENTO CONDILAR
4	CORI1170	2	MOLA ESTABILIZADORA
5	CIMA1118	2	IMA DE FIXAÇÃO DA PLACA DE MONTAGEM
6	CPIG0782	4	PINO GUIA DE MONTAGEM
7	CPIE1524	2	PINO ELÁSTICO
8	SALH0075	1	ALHETA DIREITA PLÁSTICA COM CURVATURA
9	CPIG0781	2	PINO GUIA DO ARCO
10	FCDL1066	1	GUIA CONDILICA DIREITA 4000-S
11	CPOS1581	1	POSICIONADOR DA ALHETA DIREITA
12	SCRE0099	2	PARAFUSO DE FIXAÇÃO DA ALHETA (PRETO)
13	SCRE0172	2	PARAFUSO DE FIXAÇÃO DA ALHETA (VERMELHO)
14	CBC0785	1	BUCHA DIREITA
15	FFUS0042	1	FUSO EXPANSOR DOS CONDILOS
16	FRLD0061	1	ROLDANA DO FUSO EXPANSOR
17	SCRE0008	2	PARAFUSO FIXADOR DA GUIA CONDILICA (PRETO)
18	SCRE0171	2	PARAFUSO FIXADOR DA GUIA CONDILICA (VERMELHO)
19	CFIX0780	2	FIXADOR DO CÔNDILO
20	SCRE0010	1	PARAFUSO DE FIXAÇÃO DA PLACA DE MONTAGEM SUPERIOR (NÃO FORNECIDO COM O PRODUTO)
21	CBC0786	1	BUCHA ESQUERDA
22	CPOS1580	1	POSICIONADOR DA ALHETA ESQUERDA
23	FCDL1067	1	GUIA CONDILICA ESQUERDA 4000-S
24	SALH0074	1	ALHETA ESQUERDA PLÁSTICA COM CURVATURA
25	SCRE0011	1	PARAFUSO FIXADOR DO PINO INCISAL (PRETO)
26	SCRE0173	1	PARAFUSO FIXADOR DO PINO INCISAL (AZUL)
27	FRAM0056	1	RAMO SUPERIOR 4000-S
28	SPLA0079	4	PLACA TRILHO
29	FPIN0053	1	PINO INCISAL
30	CMES1537	1	MESA INCISAL PADRÃO (POLICARBONATO)
31	FHST0058	1	CHAVE DO ELEMENTO CONDILAR
32	SCRE0078	1	PARAFUSO DE FIXAÇÃO DA MESA INCISAL (PRETO)
33	SCRE0174	1	PARAFUSO DE FIXAÇÃO DA MESA INCISAL (AMARELO)
34	SCRE0082	1	PARAFUSO DE FIXAÇÃO DA PLACA DE MONTAGEM INFERIOR (NÃO FORNECIDO COM O PRODUTO)
35	FPIN0744	2	PINO DO ELÁSTICO ESTABILIZADOR



*AS PLACAS MAGNÉTICAS NÃO SÃO COMPATÍVEIS COM O ARTICULADOR PADRONIZADO.
 **OS PARAFUSOS DE FIXAÇÃO DAS PLACAS DE MONTAGEM NÃO SÃO FORNECIDOS COM O PRODUTO

11 - ARTICULADOR A7 PLUS / A7 PLUS COLORS - LISTA DE PEÇAS

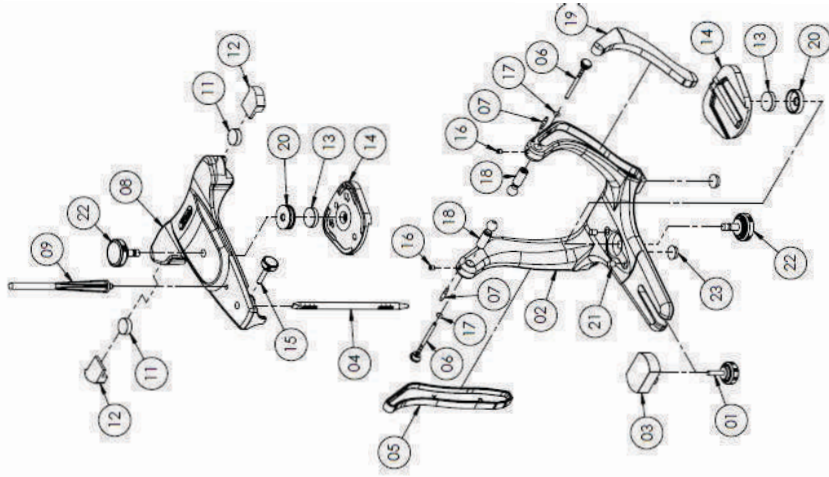
ITEM	QT	CÓDIGO	DESCRIÇÃO
01	01	SCRE0078	PARAFUSO DE FIXAÇÃO DA MESA INCISAL (PRETO)
02	01	SCRE0174	PARAFUSO DE FIXAÇÃO DA MESA INCISAL (AMARELO)
03	01	FRAM18176	RAMO INFERIOR A7
03	01	FMES0063	MESA INCISAL PADRÃO (POLICARBONATO)
04	01	FTAP0761	TAMPA DE ACABAMENTO DA COLUNA DIREITA
05	01	FPIN0053	PINO INCISAL
06	01	FRAM0740	RAMO SUPERIOR
07	01	SALH0075	ALHETA DIREITA
08	01	SGUI0073	GUIA CONDILICA DIREITA
09	02	FPIN0744	PINO DO ELÁSTICO ESTABILIZADOR
10	01	FPOS0759	INDICADOR DA POSIÇÃO DA ALHETA DIREITA
11	02	SCRE0089	PARAFUSO DE FIXAÇÃO DA ALHETA (PRETO)
11	02	SCRE0172	PARAFUSO DE FIXAÇÃO DA ALHETA (VERMELHO)
12	01	FPIN0743	PINO DE APOIO DO RAMO SUPERIOR
13	02	FTRA0765	TRAVA DO RAMO SUPERIOR
14	02	CANE0319	ANEL-TRAVA DA GUIA CONDILICA
15	01	GETQ1113	ETIQUETA DE IDENTIFICAÇÃO DO MODELO
16	02	FFIX0766	FIXADOR DA GUIA CONDILICA
17	02	SCRE0008	PARAFUSO DE FIXAÇÃO DA GUIA CONDILICA (PRETO)
17	02	SCRE0171	PARAFUSO DE FIXAÇÃO DA GUIA CONDILICA (VERDE)
18	01	FTAP0764	TAMPA DE ACABAMENTO DO RASGO DA ROLDANA
19	01	FPOS0758	INDICADOR DA POSIÇÃO DA ALHETA ESQUERDA
20	01	SGUI0072	GUIA CONDILICA ESQUERDA
21	01	SALH0074	ALHETA ESQUERDA
22	04	FPIG0076	PINO GUIA DA PLACA DE MONTAGEM
23	02	FCAN0755	CANECADO Imã
24	02	CIMA1118	IMÃ DE FIXAÇÃO DA PLACA DE MONTAGEM
25	02	SPLA0079	PLACA DE MONTAGEM TRILHO
26	01	SCRE0011	PARAFUSO DE FIXAÇÃO DO PINO INCISAL (PRETO)
26	01	SCRE0173	PARAFUSO DE FIXAÇÃO DO PINO INCISAL (AZUL)
27	02	CPAR1119	PARAFUSO TRAVA DO ELEMENTO CONDILAR
28	02	CMOL1100	JUNÇÃO LATERAL (SILICONE)
29	02	FECD0734	ELEMENTO CONDILAR
30	02	FPIG0082	PINO GUIA DO ARCO
31	01	FTAP0760	TAMPA DE ACABAMENTO DA COLUNA ESQUERDA
32	01	SCRE0082	PARAFUSO DE FIXAÇÃO DA PLACA DE MONTAGEM INFERIOR (NÃO FORNECIDO COM O PRODUTO)
33	01	SCRE0010	PARAFUSO DE FIXAÇÃO DA PLACA DE MONTAGEM SUPERIOR (NÃO FORNECIDO COM O PRODUTO)



*AS PLACAS MAGNÉTICAS NÃO SÃO COMPATÍVEIS COM O ARTICULADOR PADRONIZADO.
 **OS PARAFUSOS DE FIXAÇÃO DAS PLACAS DE MONTAGEM NÃO SÃO FORNECIDOS COM O PRODUTO

OBS.

12 - ARTICULADOR A7 FIX - LISTA DE PEÇAS

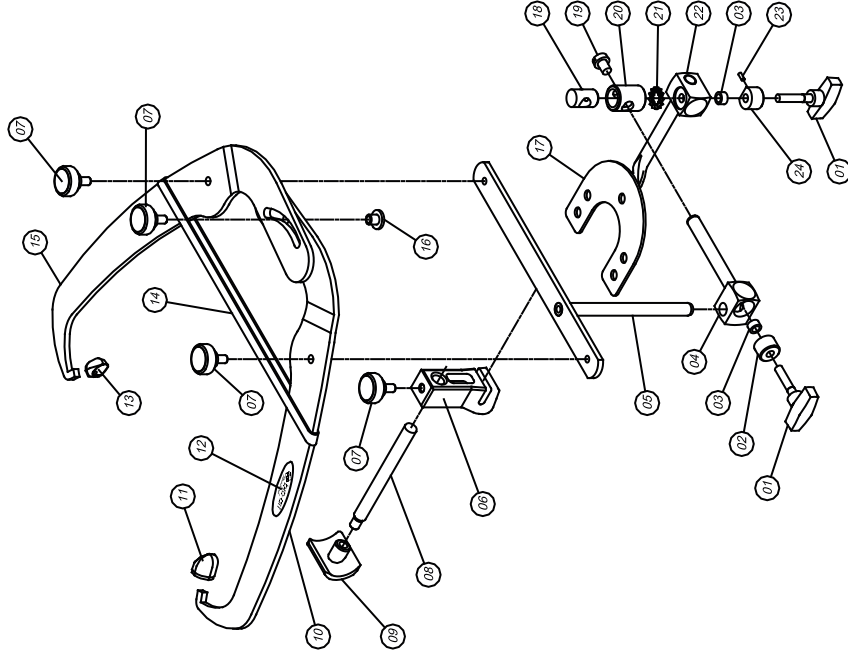


Item	Qtd	Código	Descrição do Componente
1	1	SCRE0078	PARAFUSO DE FIXAÇÃO DA MESA INCISAL
2	1	FRAM1876	RAMO INFERIOR A7
3	1	CMES1537	MESA INCISAL PADRÃO (POLICARBONATO)
4	1	FPIN0053	PINO INCISAL
5	1	CTAP1098	TAMPA DE ACABAMENTO DA COLUNA DIREITA
6	2	SCRE0094	PINO TRAVA
7	2	FPIG0779	PINO GUIA DO ARCO FACIAL
8	1	SRAM0080	RAMO SUPERIOR A7 FIX
9	1	CPIN1197	PINO DE APOIO DO RAMO SUPERIOR
10	1	CTAP1125	TAMPA DO IMÃ DIREITO
11	2	CIMA1111	IMÃ DO ESTABILIZADOR A7 FIX
12	1	CTAP1124	TAMPA DO IMÃ ESQUERDO
13	2	CIMA1118	IMÃ DE FIXAÇÃO DA PLACA DE MONTAGEM
14	2	SPLA0079	PLACA DE MONTAGEM TRILHO
15	1	SCRE0011	PARAFUSO DE FIXAÇÃO DO PINO INCISAL
16	2	CPAR1119	PARAFUSO TRAVA DO ELEMENTO CONDILAR
17	2	CORI1112	ANEL O RING DO PINO TRAVA ORI-4
18	2	FEC00752	ELEMENTO CONDILAR
19	1	CTAP1097	TAMPA DE ACABAMENTO DA COLUNA ESQUERDA
20	1	FCAN0755	CANECA DE ALOJAMENTO DO IMÃ
21	2	FPIG0076	PINO GUIA DA PLACA DE MONTAGEM
22	2	SCRE0082	PARAFUSO DE FIXAÇÃO DA PLACA DE MONTAGEM (NÃO FORNECIDO COM O PRODUTO)

*AS PLACAS MAGNÉTICAS NÃO SÃO COMPATÍVEIS COM O ARTICULADOR PADRONIZADO.

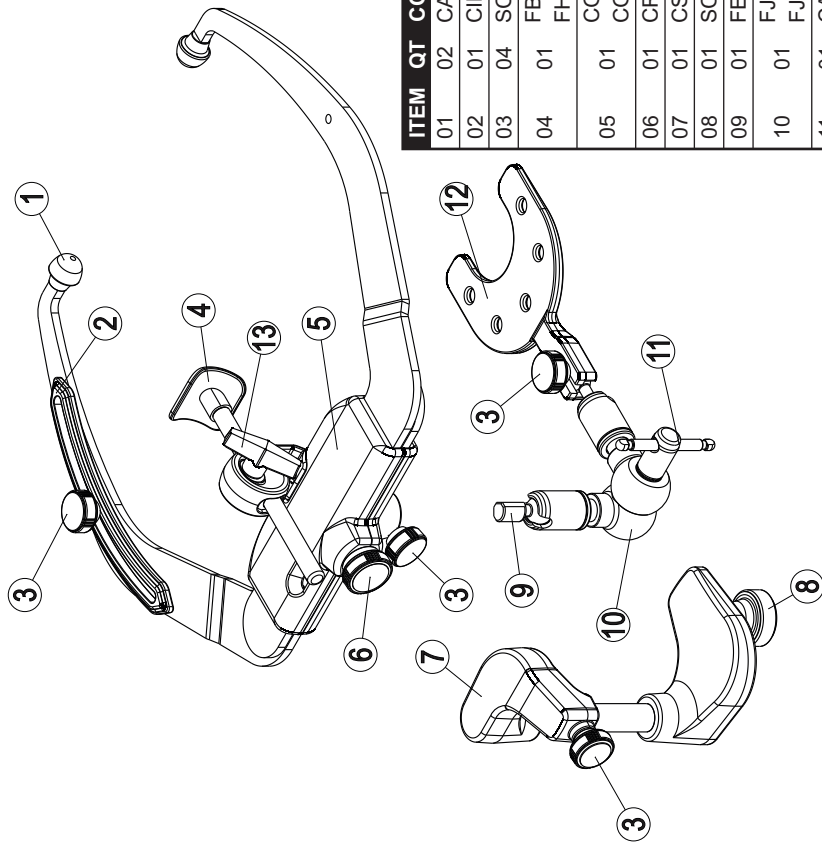
OBSERVAÇÕES
****OS PARAFUSOS DE FIXAÇÃO DAS PLACAS DE MONTAGEM NÃO SÃO FORNECIDOS COM O PRODUTO**

13 - ARCO FACIAL STANDARD - LISTA DE PEÇAS



ITEM	QT	CÓDIGO	DESCRIÇÃO
01	02	SBBL0001	BORBOLETA DA JUNÇÃO
02	01	FFIX0362	FIXADOR DA JUNÇÃO DA TRAVE (SEM FURO)
03	02	FMOL0025	ANEL DA JUNÇÃO
04	01	SEXP0006	EIXO PRINCIPAL DO ARCO
05	01	STAR0005	TRAVE DO ARCO
06	01	FPNZ0020	SUPORTE DO RELATOR NAZIUM
07	04	SCRE0020	PARAFUSO DE FIXAÇÃO DO ARCO
08	01	FHST0018	HASTE DO RELATOR NAZIUM
09	01	FBL00016	BLOCO DO RELATOR NAZIUM
10	01	FARG0784	ARCO DIREITO (COM FURO)
11	01	FAUR0033	AURÍCULA DIREITA
12	01	CETQ0018	ETIQUETA DE IDENTIFICAÇÃO DO MODELO
13	01	FAUR0032	AURÍCULA ESQUERDA
14	01	CELA0009	ELÁSTICO NATURAL
15	01	FARG0785	ARCO ESQUERDO (COM RASGO)
16	01	FPOR0039	PORCA CENTRAL DO ARCO STANDARD
17	01	SGDE0007	GARFO PARA DENTADO
18	01	FBL00008	BLOCO INTERNO DO EIXO PRINCIPAL
19	01	FTMP0027	TAMPÃO LENTILHA
20	01	FBL00006	BLOCO EXTERNO DO EIXO PRINCIPAL
21	01	CARR0004	ARRUELA DENTADA
22	01	FBL00026	BLOCO DE FIXAÇÃO DO GARFO
23	01	CPIE1524	PINO FIXADOR DA JUNÇÃO
24	01	FFIX0022	FIXADOR DA JUNÇÃO DO GARFO (COM FURO)

► 14 - ARCO FACIAL ELITE - LISTA DE PEÇAS



ITEM	QT	CÓDIGO	DESCRIÇÃO
01	02	CAUR1633	AURÍCULA
02	01	CINR1610	INDICADOR INFRA-ORBITAL
03	04	SCRE002	PARAFUSO DE FIXAÇÃO
04	01	FBL00016 FHST1149	RELATOR NAZIUM
05	01	CGUI1607	GUIAS INFERIOR E SUPERIOR
06	01	CGUI1608	GUIAS INFERIOR E SUPERIOR
06	01	CRLD1604	PARAFUSO DE TRAVA DO FREIO
07	01	CSUP1609	SUPORTE DO CONJ. DE TRANSFERÊNCIA
08	01	SCRE0002	PARAFUSO DE FIXAÇÃO (SUP. CONJ. DE TRANSFERÊNCIA)
09	01	FEIX1101	TERMINAL DO CONJ. DE TRANSFERÊNCIA
10	01	FJUN1092	JUNÇÃO FÊMEA-MACHO
10	01	FJUN1093	JUNÇÃO FÊMEA-MACHO
11	01	CALA1943	ALAVANCA DE FIXAÇÃO
12	01	CGRO1605	GARFO PARA DENTADO EM POLÍMERO (ARCO ELITE)
13	01	SCRE0020	BORBOLETA SUPORTE DO NAZIUM (ARCO ELITE)

► 15 - REPRESENTANTE AUTORIZADO NA UNIÃO EUROPEIA

Obelis s.a

Boulevard Général Wahis 53
1030 Brussels, BELGIUM
Tel: +(32) 2. 732.59.54
Fax: +(32) 2.732.60.03
E-Mail : mail@obelis.net

► 16 - SIMBOLOGIA



BIO-ART EQUIPAMENTOS ODONTOLÓGICOS LTDA.

Rua Teotônio Vilela, 120 - Jd. Tangará - 13568-000 - São Carlos - SP - Brasil
Tel. (16) 3371-6502 - MS: 103682-4 - www.bioart.com.br - bioart@bioart.com.br
facebook.com/bioartequipamentos - @bioart_solucoes_inteligentes